

等 別：四等考試
類 科：建築工程
科 目：工程力學概要
考試時間：1小時30分

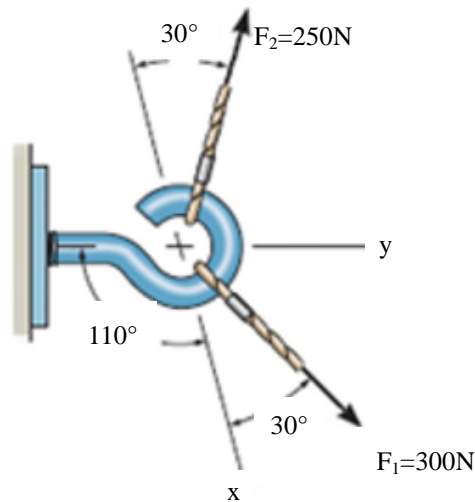
座號：_____

※注意：(一)可以使用電子計算器。

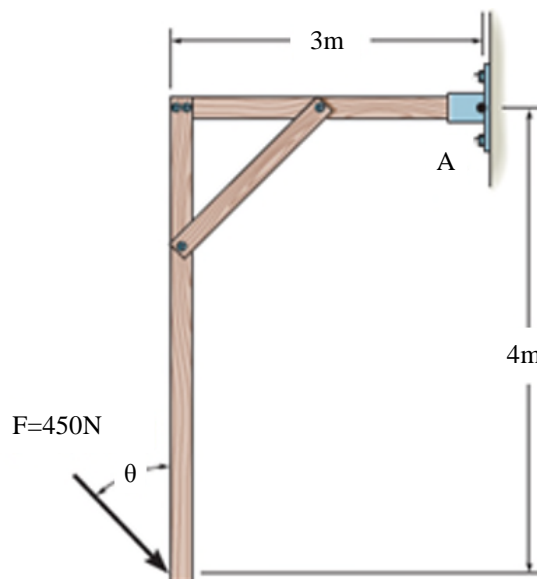
(二)不必抄題，作答時請將試題題號及答案依照順序寫在試卷上，於本試題上作答者，不予計分。

(三)本科目除專門名詞或數理公式外，應使用本國文字作答。

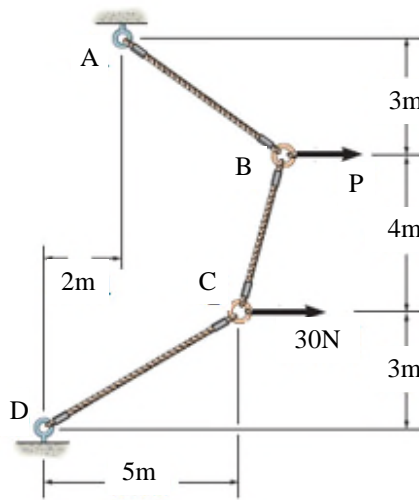
一、如圖所示之構件，試求外力 F_2 在 x -軸及 y -軸兩個方向之分量值。(25 分)



二、如圖所示，求外力 F 對點 A 造成之力矩 M_A ，將其表示為 θ 之函數，並繪出 M_A 隨 θ 變化之圖形 ($0^\circ \leq \theta \leq 350^\circ$)。(25 分)



三、如圖所示，已知各繩所能承受之最大拉力為 45 N，求載重 P 可容許之最大值。(25 分)



四、如下圖所示之構件，繪製其剪力分布圖及彎矩分布圖。(25 分)

